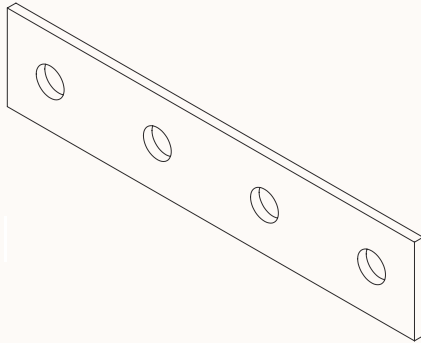


4182A

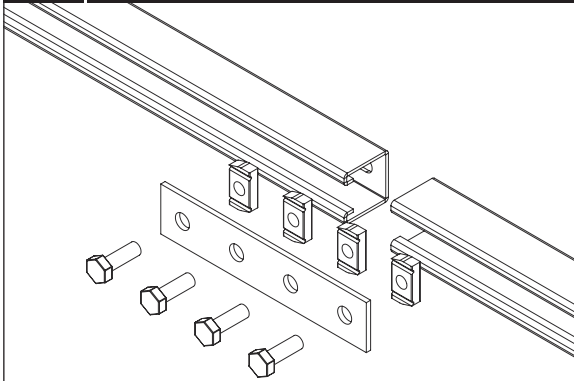


Acabados: GC.

Características:

- Metálico
- No propagador de la llama
- Componente conductor eléctrico
- Con recubrimiento metálico, resistencia a la corrosión:
Recubrimiento GC: clase 6

INSTRUCCIONES DE USO



- La unión 4182A se emplea para unir perfiles 41x21, 41x41 y 82x41.
- Para fijar la pieza a dichos perfiles se necesita:
 - + Por la cara abierta del perfil 4 tornillos M10x30 DIN 933 u 4 tuercas muelle o tuercas antideslizantes.
 - + Por la cara perforada del perfil 4 conjuntos tornillo B3 (sólo posible en perfiles 41x21 y 41x41).

Productos relacionados:

Perfilería y accesorios gama BASORPERFIL 4182.